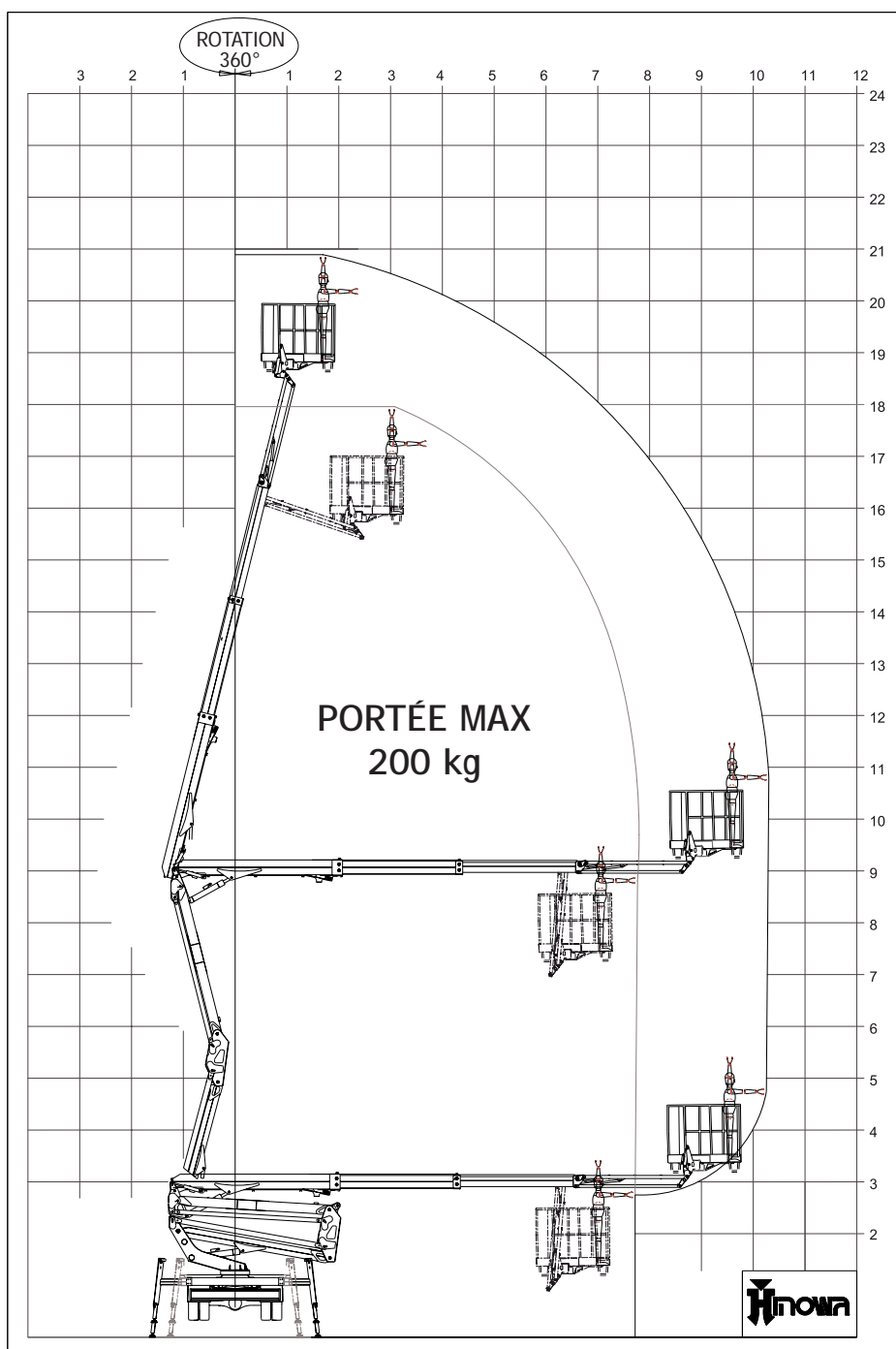




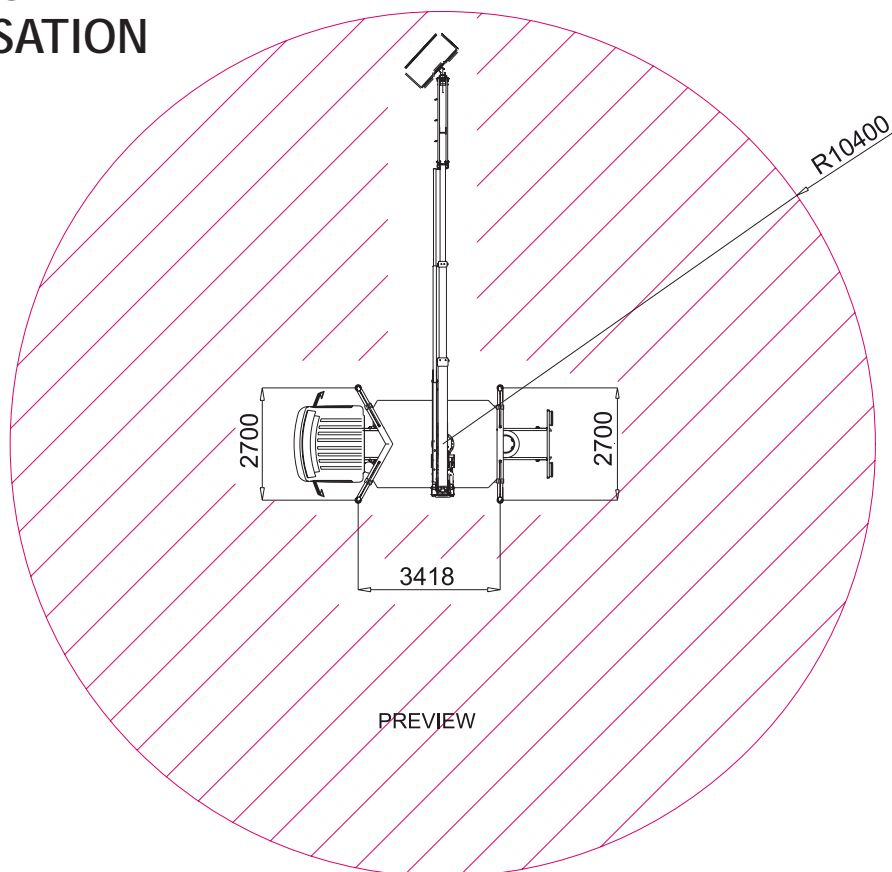
Nouvelle nacelle sur camion
Permis de conduire B



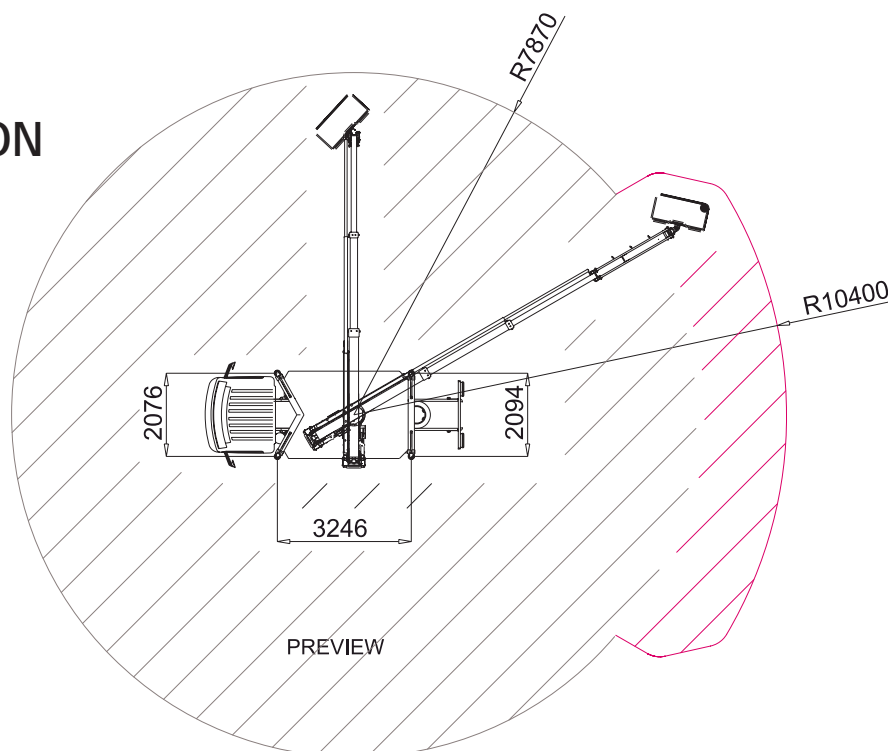
FICHE TECHNIQUE

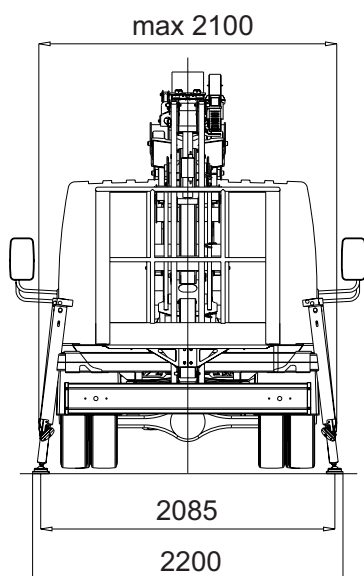


SURFACE TOTALE DE STABILISATION

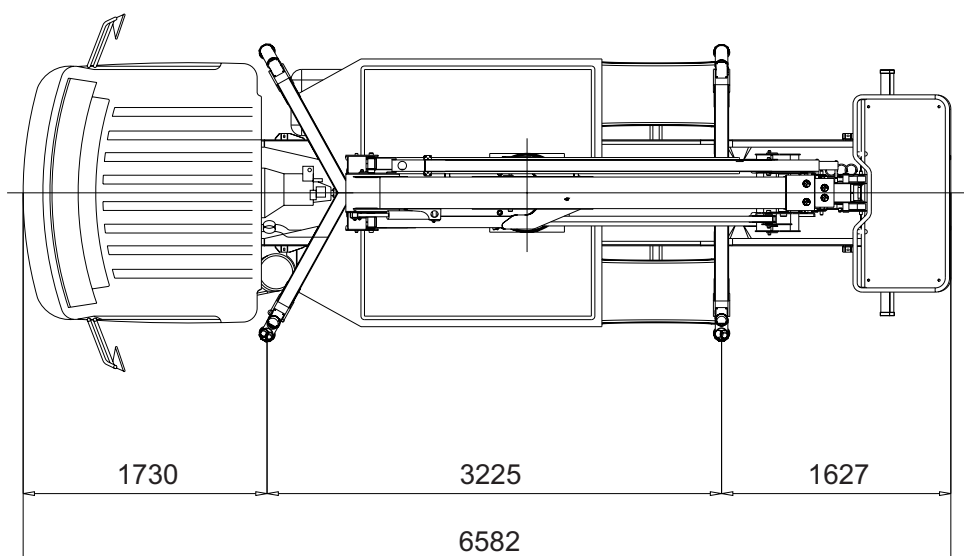
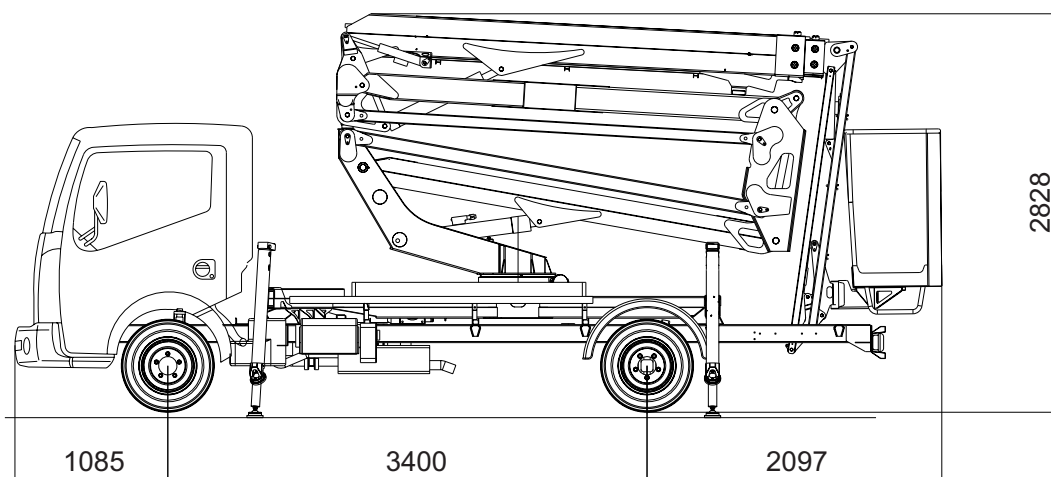
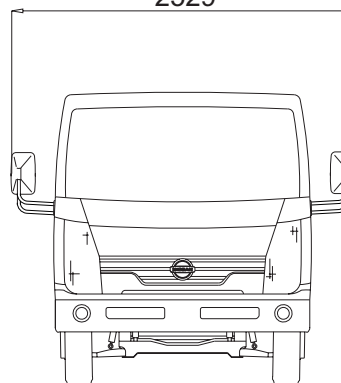


SURFACE DE STABILISATION REDUITE





Largeur max. pendant la marche
2529



DONNÉES TECHNIQUES

Installée sur châssisPTT 35 quintaux
Type.....NISSAN CABSTAR
Cylindrée2500 cc
Puissance110 CV

Hauteur max de travail20,90 m
Hauteur surface de piétement18,90 m
Déport max10,30 m

Charge utile200 kg
Dimensions du panier1400x700xh.1130 mm
Rotation superstructure360°
Jib articulé0°/90°
Moteur électrique (accessoire en option)220 Volt
Commandesde type hydraulique
Stabilisation automatiquepente jusqu'à 7,5%
Déstabilisation.....automatique

- Fonction GO HOME pour la fermeture et centrage automatique de la partie aérienne.
- Écran interactif sur la commande
- Système de visibilité de la machine en réseau R.A.H.M.
- Chevilles sans engraisseurs lubrifiés perpétuellement
- Contrôle d'accélération et décélération sur tous les mouvements
- Descente d'urgence pour gravité commandée du panier
- Système d'élévation à double pantographe qui permet l'élévation fil du mur, jusqu'à une hauteur opérationnelle de 11 mètres.
- Prise de force électromécanique